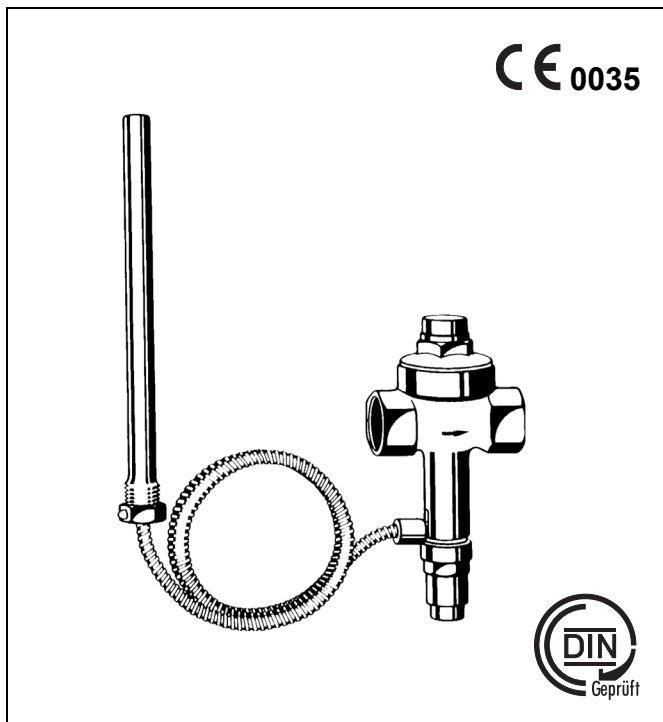


TS130

Thermische Ablaufsicherung mit Doppelfühler und Prüfvorrichtung

Produkt-Datenblatt



Ausführung

Die thermische Ablaufsicherung besteht aus:

- Gehäuse mit Innengewinde
- Haube
- Ventilkegel mit Dichtscheibe
- Feder
- Tauchhülse
- Externer Doppeltemperaturfühler mit Kapillarrohr
- Tauchhülse G 1/2" (ISO 228)

Werkstoffe

- Gehäuse, Haube und Tauchhülse aus Messing
- Temperaturfühler aus Kupfer
- Kapillarrohr aus Kupfer
- Ventilkegel aus Messing
- Dichtungen aus heißwasserbeständigem Elastomer

Anwendung

Die thermische Ablaufsicherung dieses Typs für Heizungsanlagen nach DIN 4751, Bl.2 ist eine selbsttätig wirkende, von der Vorlauftemperatur des Wärmeerzeugers gesteuerte Einrichtung. Sie öffnet bei Erreichen einer Vorlauftemperatur von 95 °C einen Wasserablauf am Wassererwärmer oder an der Kühlturbine und verhindert dadurch eine wesentliche Temperatursteigerung im Wärmeerzeuger.

Besondere Merkmale

- Bauteilgeprüft nach DIN 3440 (TH 94802)
- Tauchrohr mit Doppel-Wärmefühler
- Prüfvorrichtung
- Kapillarrohr knicksicher in Stahlschutzrohr
- Tauchrohr mit Außengewinde
- CE-zertifiziert nach DGR 97/23/EG

Verwendung

Wechselbrandkessel mit eingebautem Wassererwärmer oder Kühlturbine in geschlossenen, mit festen Brennstoffen beheizten Heizungsanlagen nach DIN 4751, Bl. 2

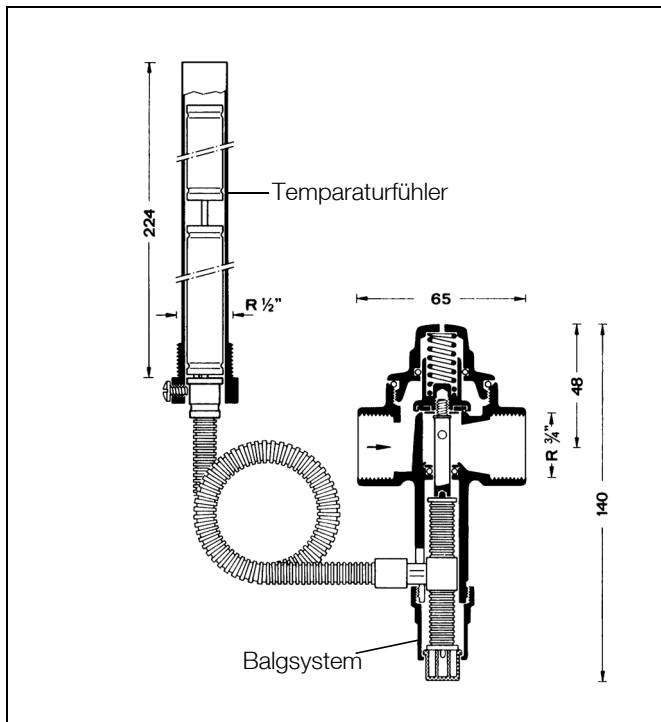
Technische Daten

Leistungen der Heizungsanlagen max. 93 kW (80 000kcal/h)

Öffnungstemperatur 95 °C

Leistung 2000 kg/h Wasser bei einem Mindestzulaufdruck von 1 bar

Anschlussgröße Rp 3/4" (DIN2999)



Funktion

Die thermische Ablaufsicherung wird von der Vorlauftemperatur des Wärmeerzeugers gesteuert. Sie besteht aus einem federbelasteten Ventil und einem Temperaturfühler, der auf ein Balgsystem wirkt. Bei Erreichen einer Vorlauftemperatur im Heizkessel von 95 °C wird die Kraft im Balgsystem größer als die Federkraft des Ventiles, und das Ventil öffnet. Dadurch wird erwärmtes Trinkwasser abgeführt und durch kaltes aus dem Netz ersetzt. Dieses kann nun die überschüssige Wärme aus dem Wasserewärmer aufnehmen und eine Überhitzung verhindern.

Varianten

TS130-3/4A = Öffnungstemperatur 95 °C

Kapillarrohr mit Schutzrohr 1300 mm bauteilgeprüft

TS130-3/4B = Öffnungstemperatur 95 °C

Kapillarrohr mit Schutzrohr 4000 mm

Zubehör

Kolbenführung komplett für TS130

TS130KF-3/4A



Temperatur-Weggeber (ohne Abb.)

Öffnungstemperatur 95°C

Kapillarrohr mit Schutzrohr 1300 mm 0900667

Kapillarrohr mit Schutzrohr 4000 mm 0900668

Tauchhülse (ohne Abb)

0900476

Honeywell GmbH

Haustechnik
Hardhofweg
D-74821 Mosbach
Telefon (0 18 01) 46 63 88
Telefax (08 00) 0 46 63 88
www.honeywell.de/haustechnik

Hergestellt im Auftrag von Environmental and Combustion Controls Division of Honeywell Technologies Sàrl, Ecublens, Route du Bois 37, Switzerland durch die autorisierte Vertretung Honeywell GmbH

GE0H-1516GE23 R0208
Änderungen vorbehalten
© 2008 Honeywell GmbH

Honeywell