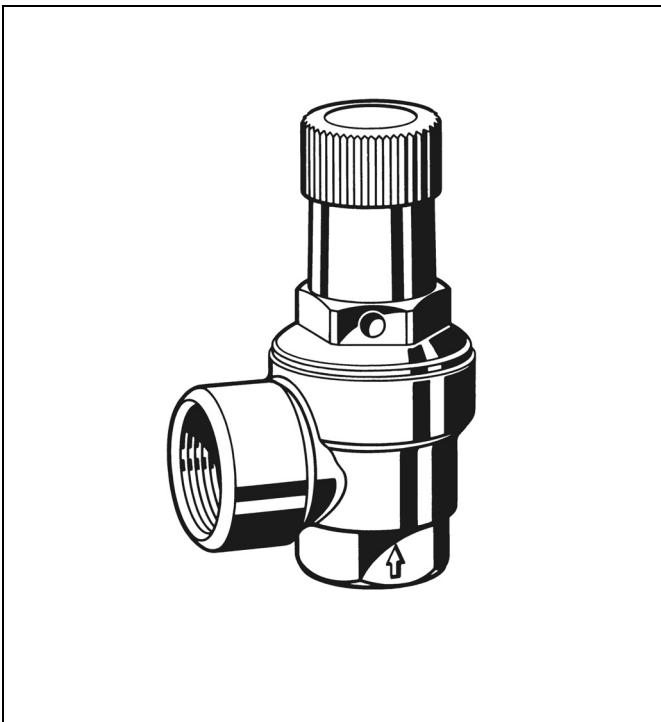


## SM120

### Membran-Sicherheitsventil für geschlossene Heizungs- und Solaranlagen

#### Produkt-Datenblatt



#### Anwendung

Die Membran-Sicherheitsventile dieses Typs dienen als letzte Sicherung für Heizungsanlagen, wenn die vorgeschriebenen Regel- und Sicherheitseinrichtungen ausfallen. Sie müssen deshalb imstande sein, im Notfall die gesamte Kesselleistung in Form von Dampf abzulassen. Bei normaler Funktion der Heizungsanlage treten sie nicht in Tätigkeit.

#### Besondere Merkmale

- Für Heizungsanlagen nach DIN 4751
- Bauteilgeprüft nach TRD 721
- Gegen nachträgliches Verstellen gesichert
- Für große Leistungen können bis zu 3 Ventile parallel mit getrennten Abblaseleitungen eingebaut werden
- Mit Anlüftvorrichtung

#### Verwendung

Geschlossene Heizungs- bzw. Solaranlagen.  
Nicht geeignet für Wassererwärmer

#### Technische Daten

Vorlauftemperatur	max. 120 °C
Leistung	50 - 350 kW (45 000 - 300 000 kcal/h)
Anschlussgröße	R 1/2" bis R1 1/4"

Hinweis: Als Ventilgröße gilt die Größe des Eintrittsanschlusses

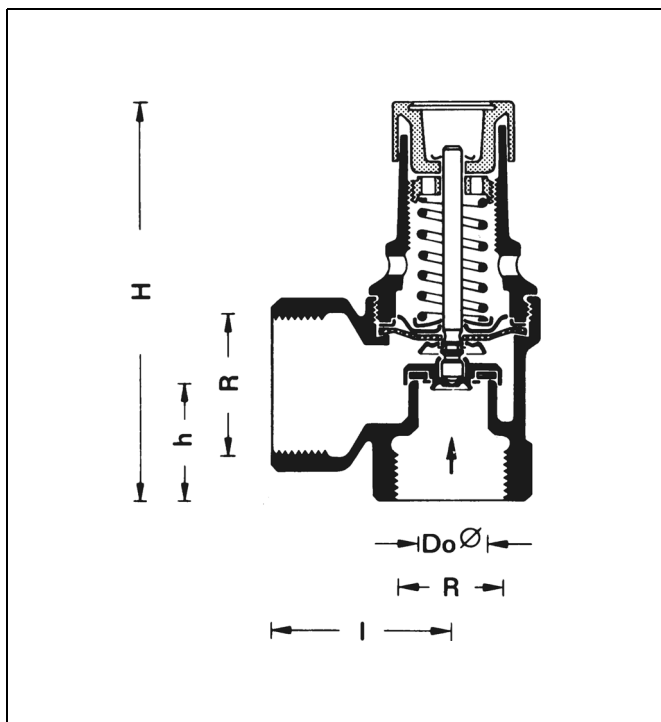
#### Ausführung

Das Sicherheitsventil besteht aus:

- Gehäuse
- Federhaube
- Membrane
- Dichtscheibe
- Anlüftknopf

#### Werkstoffe

- Gehäuse und Federhaube aus Messing
- Membrane und Dichtscheibe aus heißwasserbeständigem Elastomer
- Anlüftknopf aus hochwertigem Kunststoff



### Funktion

Das Membran-Sicherheitsventil ist normalerweise geschlossen. Bei Übersteigen des Drucks im Heizkessel, der dem Ansprechdruck des Sicherheitsventils entspricht, wird die Kraft auf den Ventilteller größer als die Schließkraft der Ventilsfeder und das Ventil öffnet.

### Varianten

- SM120- ... A = Ansprechdruck 2,5 bar  
für geschlossene Heizungsanlagen
- SM120- ... B = Ansprechdruck 3,0 bar  
für geschlossene Heizungsanlagen
- └ Anschlussgröße

Anschlussgröße		Baumaße in mm				Gewicht kg	kW	kcal/h	Art.-Nr.
Eintritt	Austritt	H	h	l	D <sub>0</sub>				
							Ansprechdruck 2,5 bar		
1/2"	3/4"	93	28	36	15	0,3	50	45 000	SM120-1/2A
3/4"	1"	99	34	42	16	0,4	100	90 000	SM120-3/4A
1"	1 1/4"	137	41	51	22	0,9	200	175 000	SM120-1A
1 1/4"	1 1/2"	144	47	57	27	1,1	350	300 000	SM120-1 1/4A
							Ansprechdruck 3,0 bar		
1/2"	3/4"	93	28	36	15	0,3	50	45 000	SM120-1/2B
3/4"	1"	99	34	42	16	0,4	100	90 000	SM120-3/4B
1"	1 1/4"	137	41	51	22	0,9	200	175 000	SM120-1B
1 1/4"	1 1/2"	144	47	57	27	1,1	350	300 000	SM120-1 1/4B

### Honeywell GmbH

Haustechnik  
Hardhofweg  
D-74821 Mosbach  
Telefon (0 18 01) 46 63 88  
Telefax (08 00) 0 46 63 88  
www.honeywell.de/haustechnik

Hergestellt im Auftrag von Environmental and  
Combustion Controls Division of Honeywell  
Technologies Sàrl, Ecublens, Route du Bois 37,  
Switzerland durch die autorisierte Vertretung  
Honeywell GmbH

GE0H-1324GE23 R0208  
Änderungen vorbehalten  
© 2008 Honeywell GmbH

# Honeywell