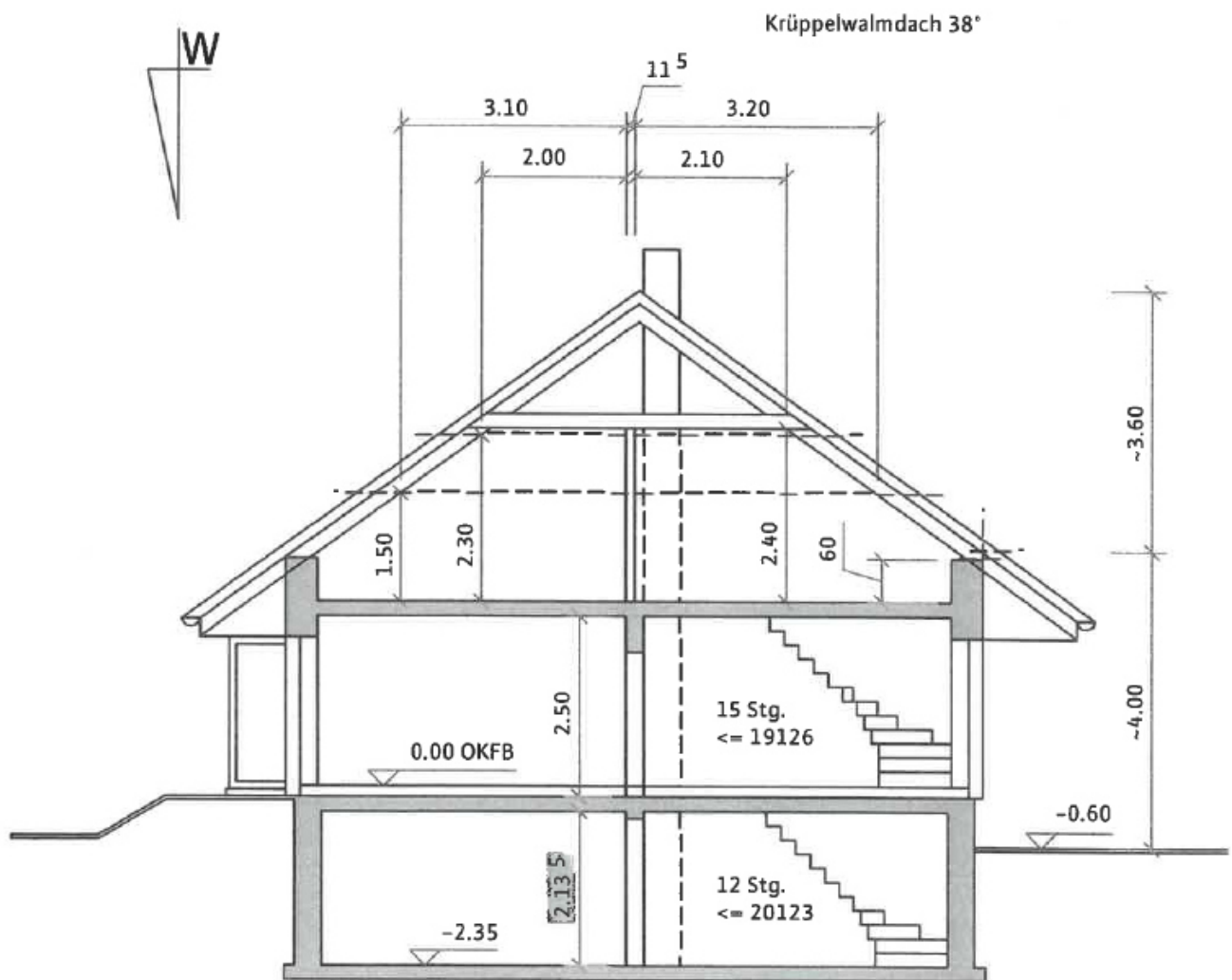


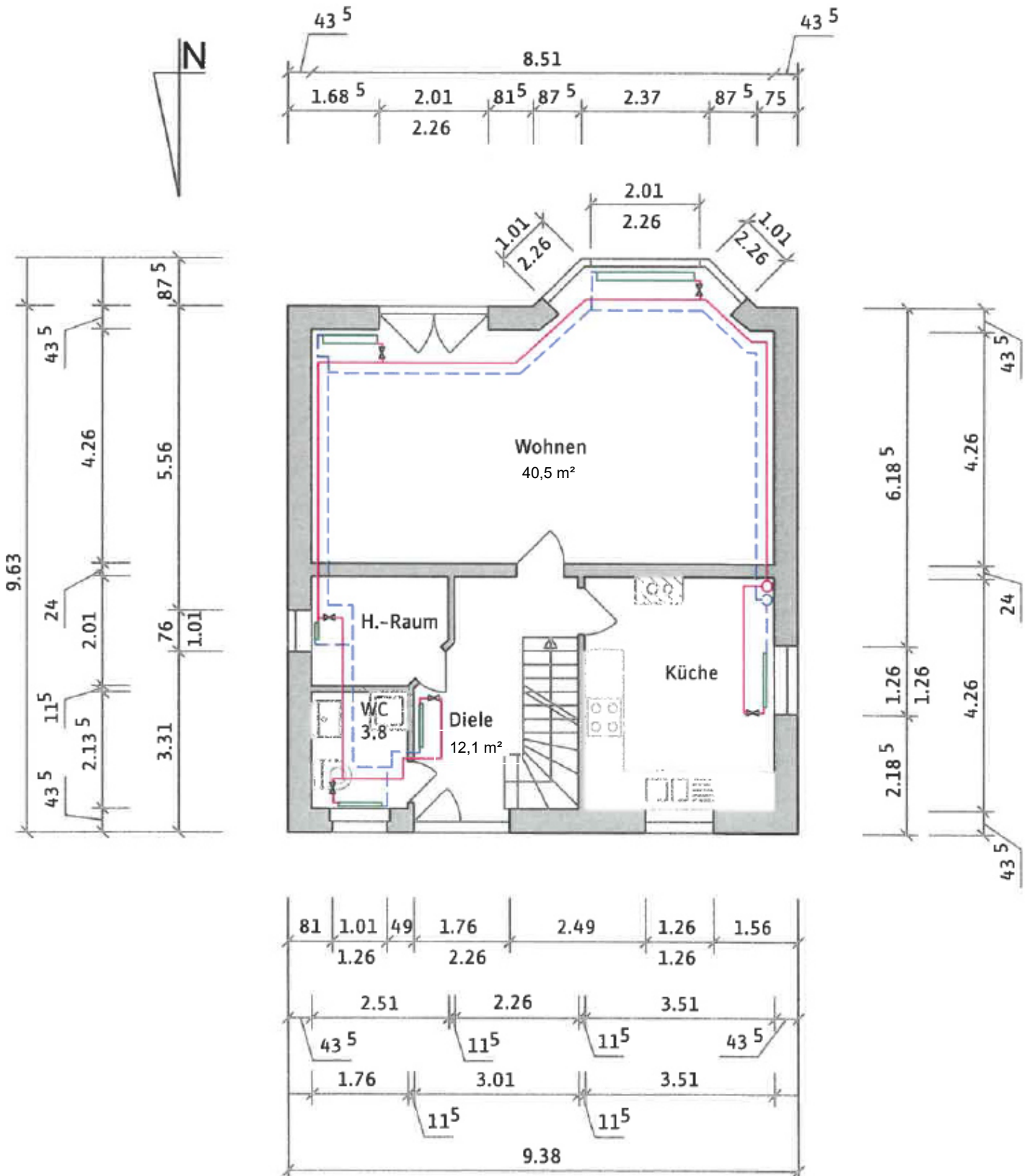
Bauzeichnungen

Musterhaus im Schnitt

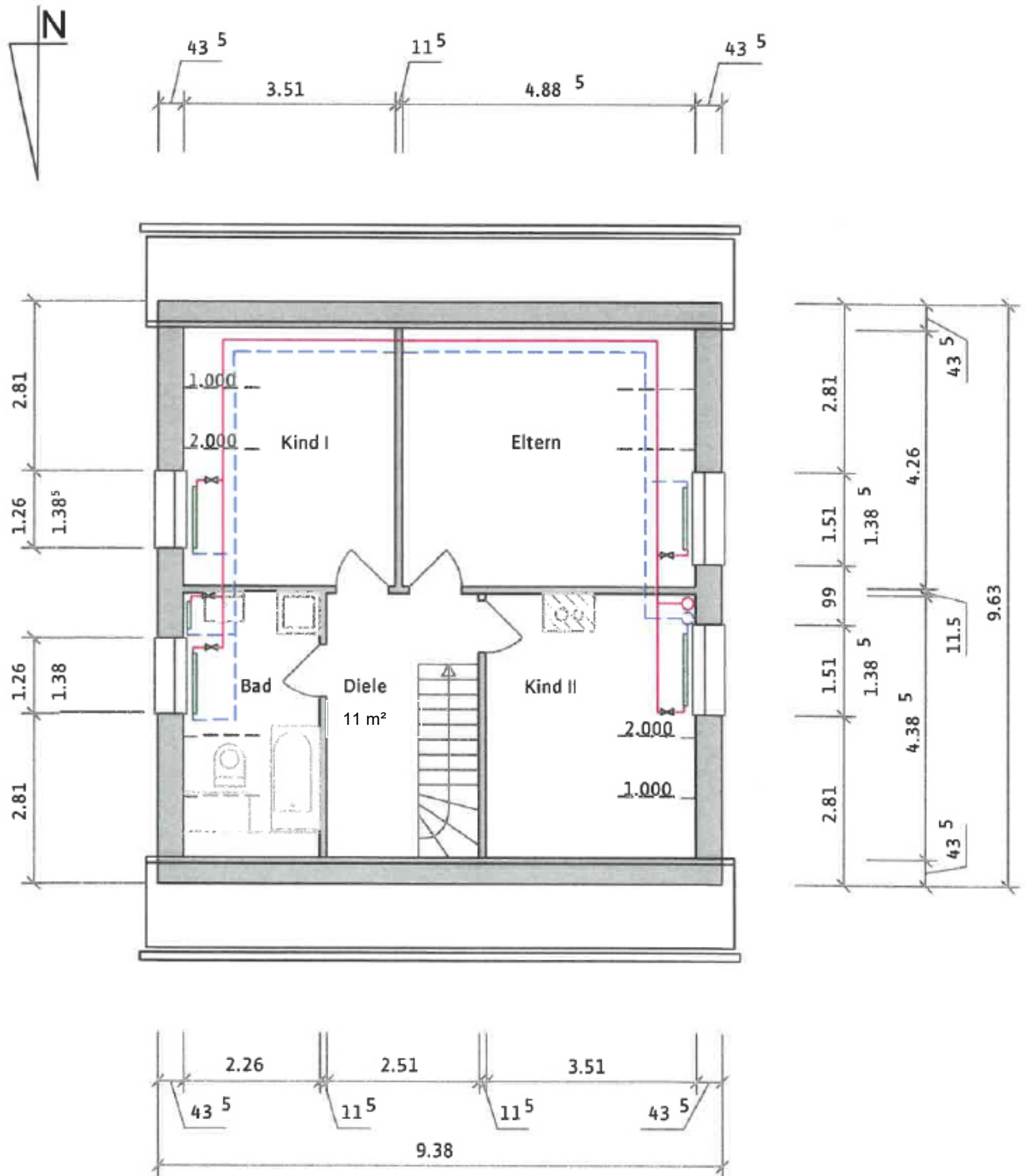




Rohrleitungsschema im Erdgeschoss



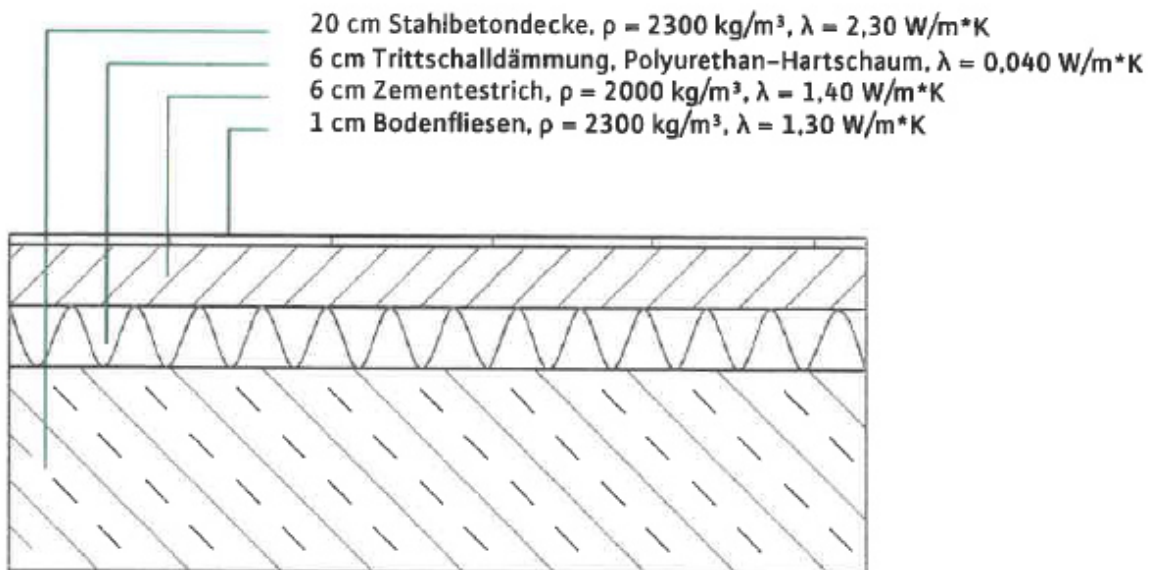
Rohrleitungsschema im Dachgeschoss



Schnittzeichnungen der Decken und Dachkonstruktion

Decken

Kellergeschossdecke



Erdgeschossdecke

