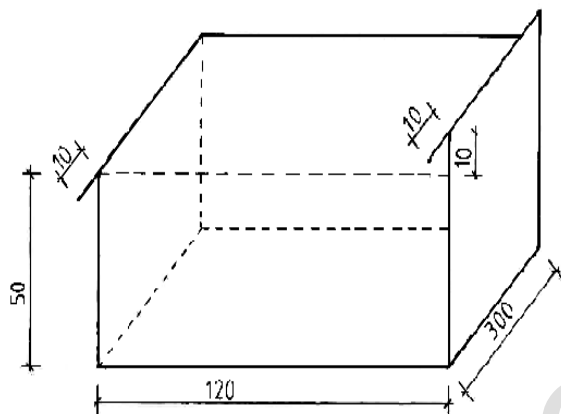


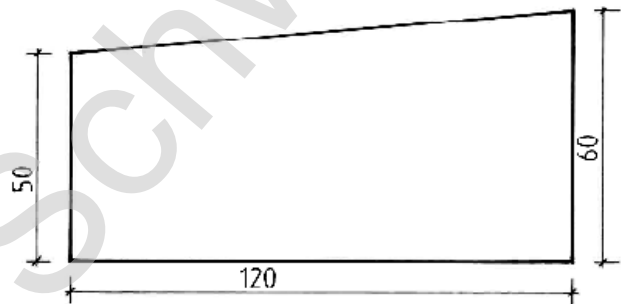
## Aufgabe Kastenförmige Dachrinne

Erstellen Sie für die nachstehende Kastenrinne eine Abwicklung (für alle 4 Bauteile)!  
Der Rinnenboden wird auf allen 4 Seiten 5 mm umgekantert (90°).  
Der Rohrfalz für den Abgangsstutzen soll 5 mm betragen, ebenso der geschweifte Kragen!  
Der Stutzendeckel wird 5 mm umgebördelt!

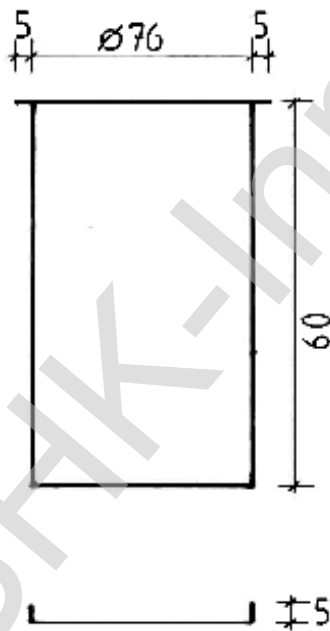
Anschließend wird diese Rinne von Ihnen in der Werkstatt gefertigt.  
Die Maßhaltigkeit und die saubere Ausführung Ihres Werkstückes werden im Anschluss bewertet!



Kastenrinne



Rinnenboden



Abgangsstutzen und Deckel